

Variantes de apertura | *Variantes de abertura*



Unión al suelo | *Aplicação ao solo*

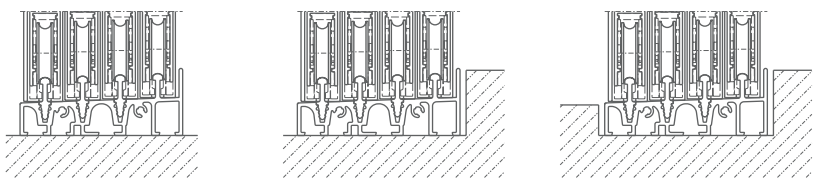
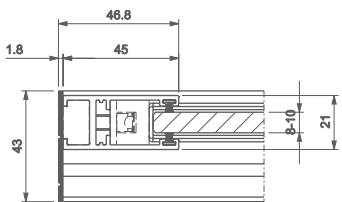


Diagrama de dimensiones de los paneles  
*Diagrama de tamanhos de folha*

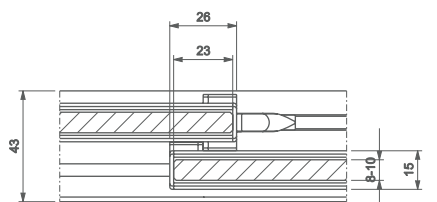


Tamaños especiales a solicitud | *Dimensões especiais mediante pedido*

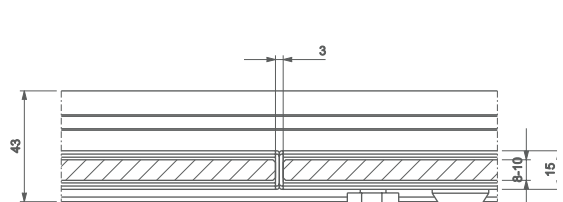
Unión lateral a la pared  
*Aplicação lateral à parede*



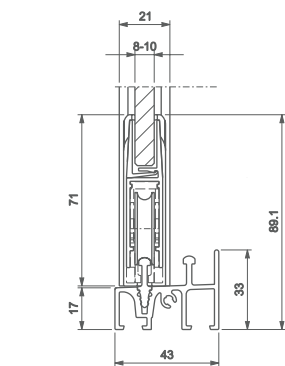
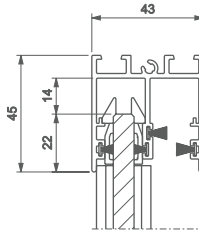
Junta de panel con arrastrador  
*Juntas entre as folhas com dispositivos de arrastamento*



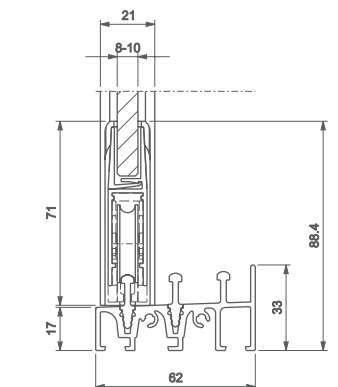
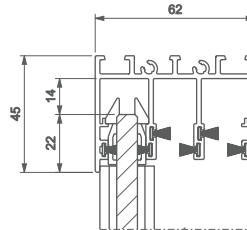
Junta intermedia de panel con bloqueo (apertura a ambos lados)  
*Junta central entre folhas com bloqueio (abertura pelos dois lados)*



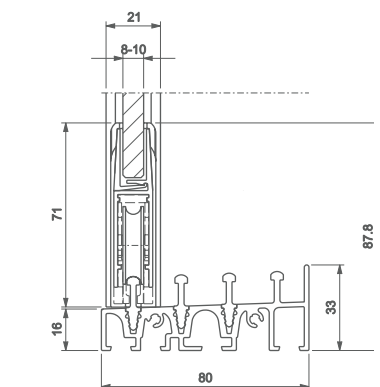
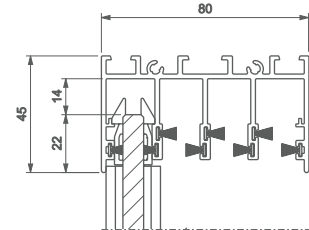
2 carriles  
*calha dupla*



3 carriles  
*calha tripla*



4 carriles  
*calha quádrupla*



Paredes plegables de cristal  
*Paredes dobráveis em vidro*



Acrilamientos para terrazas y jardines de invierno  
*Vidros para terraços e jardins de inverno*



Acrilamientos para balcones y fachadas  
*Vidros para varandas e fachadas*



Entradas de comercios y separadores  
*Entradas de lojas e divisórias de espaços*



Sistema corredizo completamente  
acristalado SF20

*Sistema de correr totalmente em  
vidro SF20*

## Sistema corredizo completamente acristalado | *Sistema de correr totalmente em vidro*

El nuevo sistema corredizo completamente acristalado SF 20 de SUNFLEX ofrece la posibilidad de deslizar paralelamente cada uno de los paneles en horizontal a un lado o a ambos lados. Al abrir y cerrar el primer panel, el resto de paneles se abren o cierran automáticamente gracias al arrastrador integrado. El conjunto se apoya en la parte inferior, lo que permite conseguir grandes aberturas sin necesidad de apoyos superiores suplementarios. El carro inferior con rodamiento garantiza el desplazamiento óptimo y ligero de cada uno de los paneles. Con la compensación de alturas de las vías superiores de hasta 14 mm y el ajuste de alturas de los rodillos de hasta 5 mm, el sistema de deslizamiento compensa los desniveles de un alero o de un dintel sin problemas y permite un montaje sencillo y rápido.

### Aplicación | *Aplicação*



Protección contra el viento y la intemperie para balcones y terrazas

*Proteção contra ventos e intempéries para varandas e loggias*



Protección contra el viento y la intemperie para balcones y terrazas

*Proteção contra ventos e intempéries para varandas e loggias*

### Información sobre el sistema | *Informações do sistema*

#### Variantes

- Sistema corredizo con apoyo en la parte inferior
- Deslizable según se desee a la izquierda y/o a la derecha

#### Técnica de perfiles

- 15 mm de profundidad de montaje de los paneles
- Sistema corredizo completamente acristalado

#### Técnica de herrajes

- Con vías de desplazamiento y guías de 2, 3 o 4 carriles
- Mayor comodidad de uso con la función de arrastre para los paneles
- Para una vivienda sin barreras se pueden instalar vías inferiores con revestimiento antideslizante
- Bloqueo de los paneles con cerradura en el interior o exterior (opcional)
- Drenaje sin presión y limpieza sencilla gracias a una longitud óptima de las bridas de deslizamiento

#### Acristalamiento

- Acristalamiento con vidrio templado
- Montaje de los paneles de 8 o 10 mm

#### Superficie

- Pintura electrostática según RAL
- Eloxal según EURAS
- Los remates de cierre de los paneles son del color del perfil

#### Variantes

- Sistema de correr apoyado no solo
- Deslizamento para a esquerda e/ou direita, conforme desejado

#### Perfis

- Profundidade de montagem das folhas de 15 mm
- Sistema de correr totalmente em vidro

#### Ferragens

- Com calha de rolamento e guia dupla, tripla, quádrupla ou quádrupla
- Utilização fácil através de dispositivos de arrastamento para folhas de correr
- É possível embutir uma calha inferior com revestimento antiderrapante para uma habitação sem barreiras
- Bloqueio das folhas de correr pelo interior ou exterior através de fechadura (opcional)
- Drenagem sem pressão e limpeza fácil graças ao comprimento ideal dos estribos

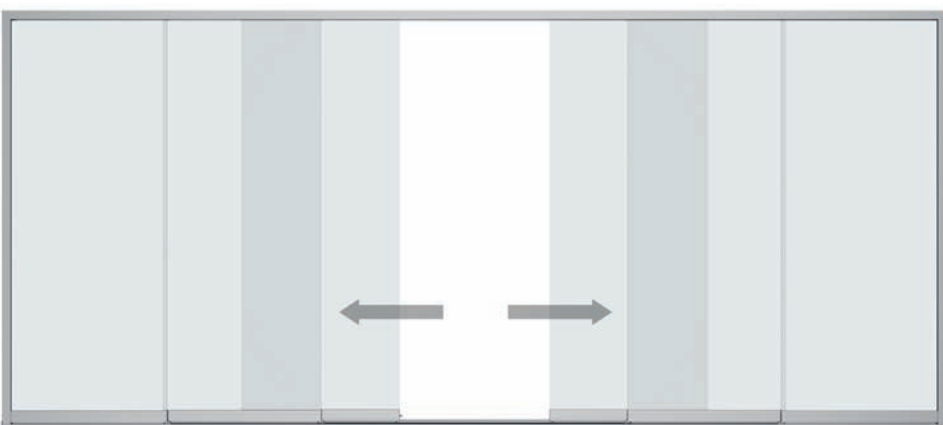
#### Envidraçamento

- Envidraçamento com vidro temperado
- Espessura de 8 ou 10 mm

#### Superfície

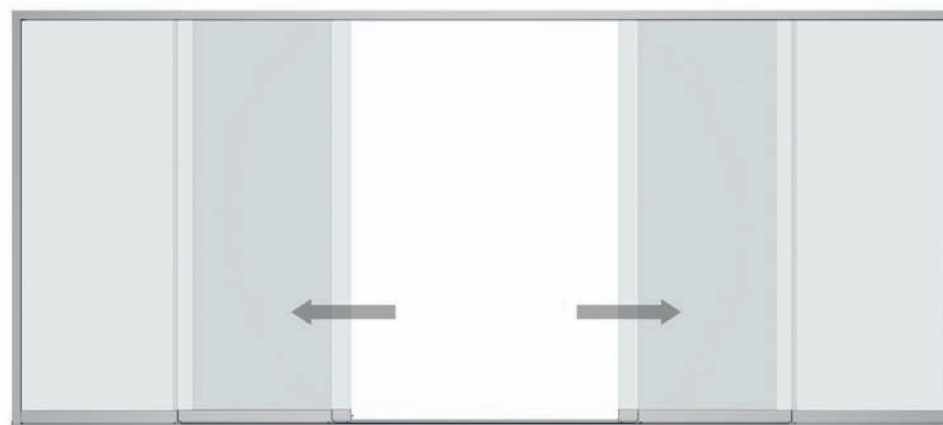
- Revestimento pulverizado conforme RAL
- Anodização de acordo com as normas EURAS
- Coberturas finais das folhas na cor do perfil

### Manejo | *Operação*



Desbloqueo y deslizamiento de los paneles de apertura

*Desbloqueio e deslizamento da folha de abertura*



Fácil deslizamiento de los paneles gracias a la función de arrastre incorporada

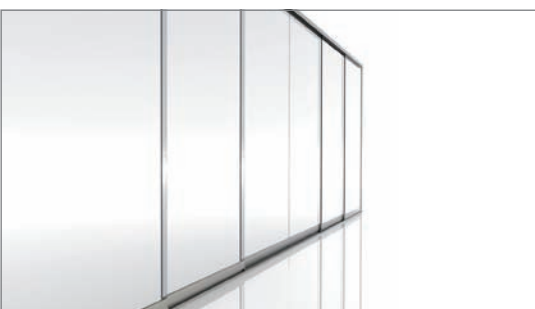
*Deslizamento suave dos elementos através de dispositivos de arrastamento integrados*



Mayor campo de apertura con los paneles abiertos

*Grande espaço de abertura quando os elementos estão abertos*

### Siempre un paso por delante ... | *Sempre um passo à frente ...*



#### Diseño

El sistema corredizo completamente acristalado ofrece una transparencia absoluta. Ninguno de los paneles lleva perfiles de marco verticales. El escaso grosor de vista de todos los perfiles y los remates de cierre de los paneles del mismo color de los perfiles contribuyen a crear un aspecto homogéneo.

#### Design

*O sistema de correr totalmente em vidro oferece uma transparência perfeita. As folhas de correr não necessitam de perfis verticais. Os perfis com larguras visíveis reduzidas e as coberturas finais das folhas na cor do perfil asseguram um aspecto homogéneo.*

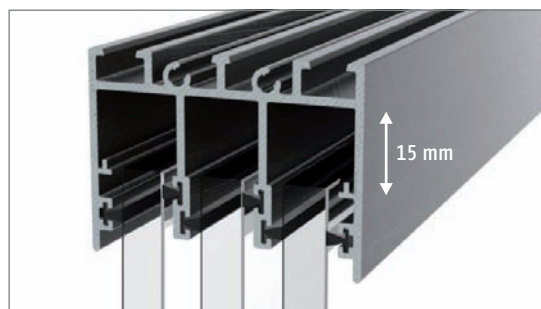


#### Drenaje y limpieza

Drenaje sin presión y limpieza sencilla de las vías inferiores gracias al montaje inferior oblicuo y a la óptima reducción de la longitud de las bridas de deslizamiento. El recubrimiento antideslizante permite pisar la vía inferior sin peligro.

#### Drenagem e limpeza

*Drenagem sem pressão e limpeza fácil da calha inferior graças ao piso inclinado e aos estribos de comprimento reduzido. O revestimento antiderrapante garante segurança ao pisar a calha inferior.*

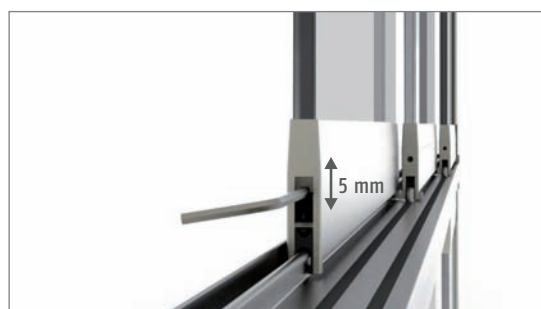


#### Compensación de alturas

La vía superior admite tolerancias de hasta 15 mm.

#### Compensação em alturas

*A calha superior compensa tolerâncias em altura até 15 mm.*



#### Ajuste de alturas

Para compensar tolerancias de construcción es posible ajustar la altura de los rodillos una vez montados hasta 5 mm.

#### Ajuste em altura

Para compensar tolerâncias de construção é possível um ajuste em altura dos rodízios instalados até 5 mm.

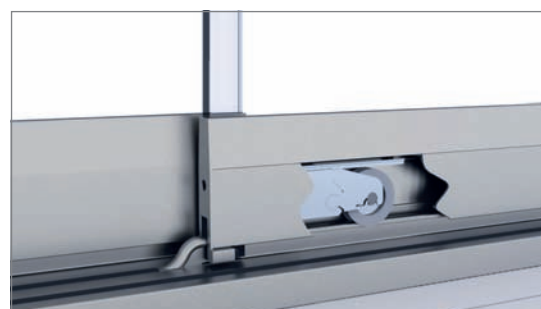


#### Impermeabilidad

Máxima transparencia, aireación permanente y rechazo de la lluvia frontal gracias a un recubrimiento de 23 mm de los paneles cuando están cerrados.

#### Estanquidade

*É assegurada uma transparência máxima, ventilação constante e uma superfície repelente à chuva através de uma sobreposição de 23 mm das folhas quando fechadas.*



#### Ligereza

Deslizamiento ligero de los paneles gracias a los rodillos ocultos y a las superficies amortiguadoras del ruido.

#### Suavidade

*Deslizamento suave das folhas de correr através de rodízios ocultos com rolamentos de esferas silenciosos.*



#### Impermeabilidad

Obturación por intersticio: Mayor resistencia al viento y a la lluvia torrencial mediante las obturaciones por intersticio transparente opcionales.

#### Estanquidade

*Vedação de folgas Estanquidade à chuva e ao vento através de vedações de folgas transparentes disponíveis a título opcional.*

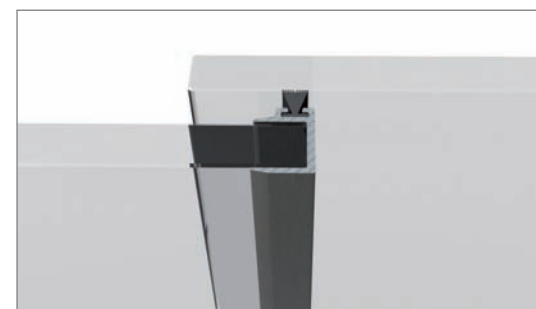


#### Bloqueo

Con carácter opcional se puede instalar un tirador de concha, una cerradura y un bloqueo de los paneles interior y exterior.

#### Bloqueio

A título opcional, é possível instalar um puxador concha, uma fechadura e um bloqueio das folhas pelo interior e exterior



#### Impermeabilidad

Marco vertical: Mayor resistencia al viento y a la lluvia torrencial mediante los perfiles de marco verticales opcionales con burlete de cepillo.

#### Estanquidade

*Caixilho vertical Estanquidade à chuva e ao vento através de perfis de caixilhos verticais disponíveis a título opcional com vedantes de escova.*



#### Confort

Al abrir y cerrar la puerta corrediza, el siguiente panel se abre o cierra también gracias al sistema de arrastre incorporado.

#### Conforto

*Quando se abre e fecha a porta de correr, as folhas seguintes são arrastadas automaticamente através de dispositivos de arrastamento integrados.*